



STOCKINGER

SAFETY FIRST CLASS

Краткая инструкция по эксплуатации сейфа Stockinger и электронной системы управления Stocktronik

1) Как открыть сейф

- Нажмите на прямоугольную табличку с эмблемой фирмы Stockinger, чтобы выдвинуть панель управления.
- Нажмите на клавишу **ENTER**. На экране появляется надпись „**Open the Lock?**”
- Введите шифр и снова нажмите **ENTER**. Замки открываются, на экране появляется надпись „**Unlocked**” и вы можете открывать дверцу.

(Для сейфов класса VdS IV необходимо ввести два кода один за другим, соблюдая высвечивающиеся на экране указания)

*Первично сейф открывается при помощи фабричного шифра - **10203040***

2) Как изменить шифр

Выберите новый шифр и непременно запомните его!

Не рекомендуется использовать слишком простые шифры (12345678, 11112222 или даты рождения)

- Откройте замки сейфа, как описано выше, затем откройте дверку сейфа.
- Нажмите на клавишу **ENTER**, чтобы на экране высветилось меню.
- На экране появится надпись "**Change Code?**"
- Подтвердите команду нажатием клавиши **ENTER**.
- На экране появится надпись "**Change Code a1?**"
- Подтвердите команду нажатием клавиши **ENTER**.
- Теперь введите старый, действительный до сего момента шифр.
- *При первичном изменении шифра это будет фабричный шифр "10203040".*
- Если шифр введен правильно, появится надпись "**New Code**".
- Введите новый шифр и подтвердите нажатием клавиши **ENTER**. (Шифр может состоять из 6-ти, 7-ми или 8-ми цифр).
- (В системе двойного замка (VdS IV), нужно сначала ввести шифр для замка "a1", потом для "a2").
- Если шифр введен правильно, появится надпись "**Repeat Code**".
- Повторно введите новый шифр, потом нажмите на клавишу **ENTER**.

Если шифр оба раза введен правильно, появится надпись "**Code a1 changed**"

Если шифры не совпадают, на экране появится надпись "**Wrong Code**", и шифр нужно повторно ввести два раза.

Процесс в любой момент может быть прерван нажатием клавиши **CLR**. В этом случае старый шифр остается действительным.

STOCKINGER SAFETY FIRST CLASS GMBH



STOCKINGER

SAFETY FIRST CLASS

Мы рекомендуем проверить новый шифр при открытой дверке! Для этого следует полностью открыть дверку сейфа и повернуть ручку в положение „Close“.

(Будьте осторожны, не повредите лак замочными задвижками!)

Задвижки выдвигаются и замок запирается.

Теперь проверьте новый шифр, открыв при его помощи замок, как описано выше

Поверните ручку сейфа в позицию „Open“ (Задвижки замка снова уберутся во внутренности дверки).

Проверка шифра прошла успешно.

По желанию вы можете запрограммировать дополнительный шифр, но это не обязательно.

Для этого после изменения шифра в соответствии с приведенной выше инструкцией при появлении на экране команды **"Change code a1?"** нужно нажать на клавишу со стрелкой, указывающей направо.

На экране появится надпись **"Change code b1?"**.

Далее действуйте как при изменении шифра для замка **a1**.

3) Замена батареек системы управления Stocktronik

Нажмите на прямоугольную табличку с эмблемой фирмы Стокингер, чтобы выдвинуть панель управления.

Потом нажмите на табличку с эмблемой еще раз и осторожно выдвиньте панель управления до предела, чтобы было видно отделение, в котором находятся батарейки.

Пользуйтесь исключительно одноразовыми батарейками типа LR 14 следующих марок: VARTA, DURACELL, ENERGIZER.

Соблюдайте правильное расположение полюсов батареек (+ и -), как указано на дне отделения.

После смены батареек верните панель управления в исходное положение.

Когда вы после этого в первый раз будете открывать сейф, на экране появится сообщение **"Battery"**. Нажмите на клавишу **ENTER**, чтобы сообщение исчезло.

4) Замена батареек устройства для подзавода часов

Рекомендуется ежегодно менять батарейки.

Если на пульте устройства для подзавода часов загорелась красная лампочка, батарейки следует менять немедленно. За пультом находится крышка с углублением, удалив которую Вы можете вынуть старые батарейки и заменить их новыми. Пользуйтесь исключительно одноразовыми батарейками типа LR 14 следующих марок: VARTA, DURACELL, ENERGIZER.

Соблюдайте правильное расположение полюсов батареек (+ и -), как указано на дне отделения.



STOCKINGER
SAFETY FIRST CLASS

5) Скрытая сигнализация

(возможна только при наличии дополнительного электронного блока и подключения к внешней системе сигнализации)

Чтобы сработала скрытая сигнализация в случае, если вам угрожают, нужно при введении шифра изменить две последние цифры, прибавив к ним 3.

При этом срабатывает скрытая сигнализация, и одновременно открывается сейф, как будто был введен обычный шифр.

Если шифр скрытой сигнализации случайно совпадет с одним из действующих шифров, скрытая сигнализация не сработает.

Шифр остается шести-, семи- или восьмизначным.

Пример:

Исходный шифр

112233**44**

Шифр скрытой сигнализации

112233**47**

Дальнейшие примеры:

$96 + 3 = 99 \rightarrow 99$

Если результат прибавления 3-х к последним двум цифрам шифра переходит в трехзначный порядок, то вводятся только его последние две цифры

$97 + 3 = 100 \rightarrow 00$

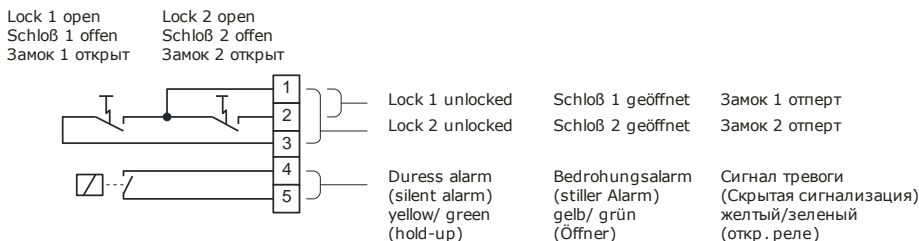
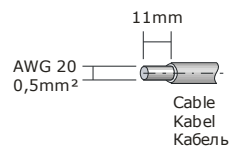
$98 + 3 = 101 \rightarrow 01$

$99 + 3 = 102 \rightarrow 02$

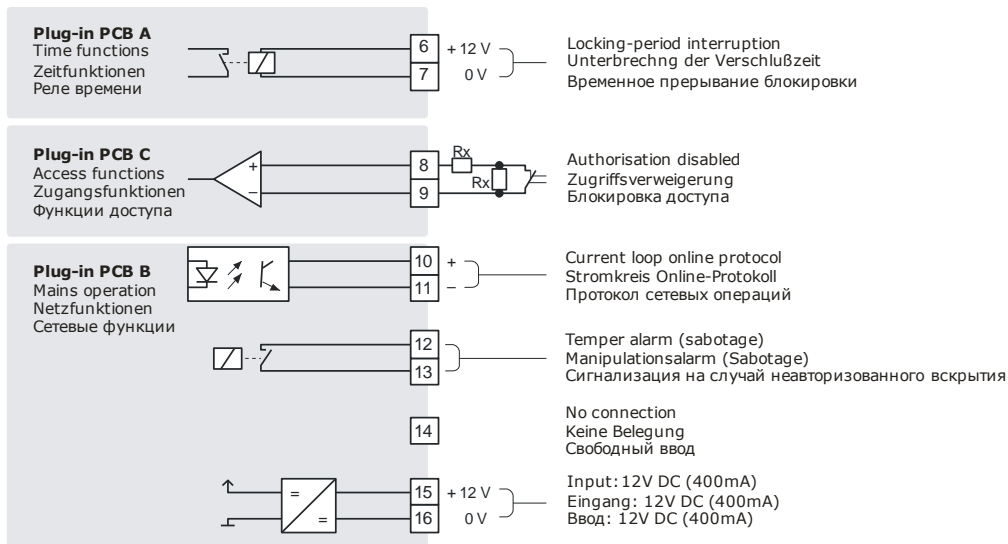
$00 + 3 = 03 \rightarrow 03$

Подключение дополнительного электронного блока:

**Connection to Alarm-System
Alarmanlagenanschluß
Подключение к системе сигнализации**



**Optional Functions (not available in Standard Options)
Optionale Funktionen (nicht im Standardpaket enthalten)
Дополнительные функции (не являются частью стандартного оснащения)**



When „Mains Operation“ is used, the internal batteries of the „STOCKTRONIC“ must be replaced by an accumulator. This accumulator has to be replaced each 2 years.
Wenn Sie Netzfunktionen nutzen wollen, müssen Sie die internen Batterien der „Stocktronic“ mit einem Akku ersetzen. Dieser Akku muß alle 2 Jahre ausgetauscht werden.
В случае использования сетевых функций, необходимо заменить батарейки блока Стокстроник на аккумулятор. Аккумулятор подлежит замене каждые 2 года.